

Adele

400878



Incasso a suolo attacco GU10



Max 50W GU10

Dati generali

Product overview

Nome prodotto/Product name	ADELE
Codice prodotto/Product code	400878
Materiale/Housing material	Alluminio - Acciaio
Colore/Colour	Acciaio
Ambiente di utilizzo/Environment	Esterno
Certificazione/Certifications	CE
Lumen/Lumen	---
Efficacia luminosa/Luminaire efficacy (lm/W)	---
Gradi Kelvin/Kelvin degrade (K)	---
Angolo/Beam angle	---
Consumo/Power	Max 50W (Alogena) 7W (Led)
Tensione/Voltage	220-240V 50/60Hz
Foro incasso	Ø90 (mm)
Classe sicurezza/Isolation class	I Classe
Classe protezione/Protection degree	IP 67
Classe energetica/Energy label	A ⁺
Dimensioni articolo/Carton product	10,0x10,0x12,0 (cm)
Dimensioni scatola singolo/Gift box	10,5x10,5x13,5 (cm)
Dimensioni cartone/Carton dimensions	22,0x43,0x14,0(cm)
Imballo/Packing	30

Scheda Tecnica - Technical Sheet

Adele

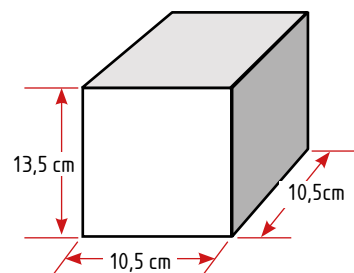
400878



Packaging

Scatolo con stampa
in quadricromia

Giftbox 4 colours



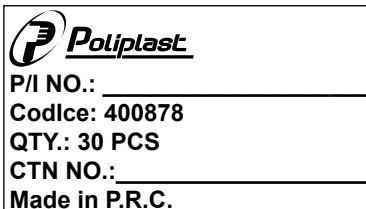
CONFEZIONE SINGOLA
Giftbox

Export carton

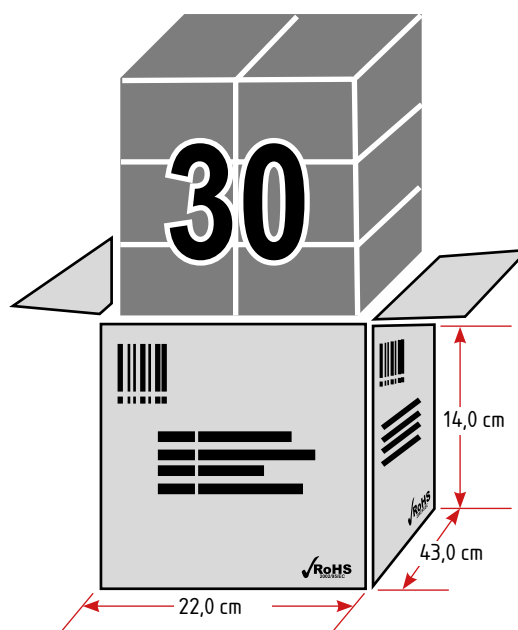
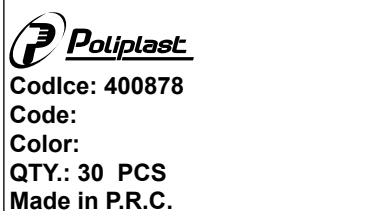
Bar code:
Position 4 sides
in the upper left



Lateral sides
Shipping mark:



Central sides
Shipping mark:



Scheda Tecnica - Technical Sheet

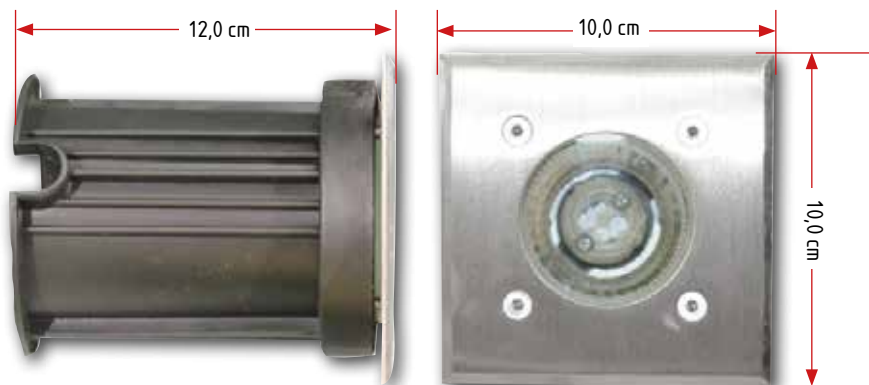
Adele

400878



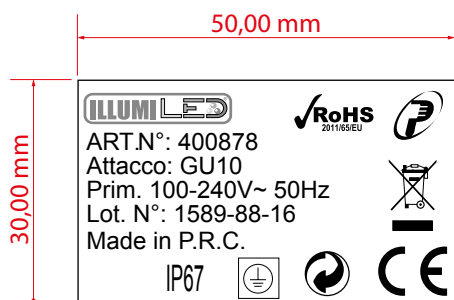
Dettagli Tecnici

Dimensioni
Dimensions

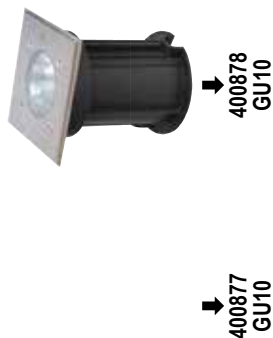


Labels

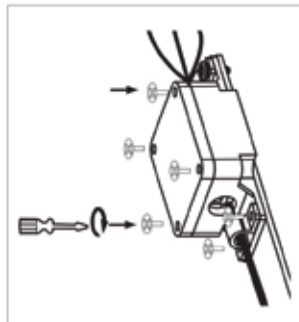
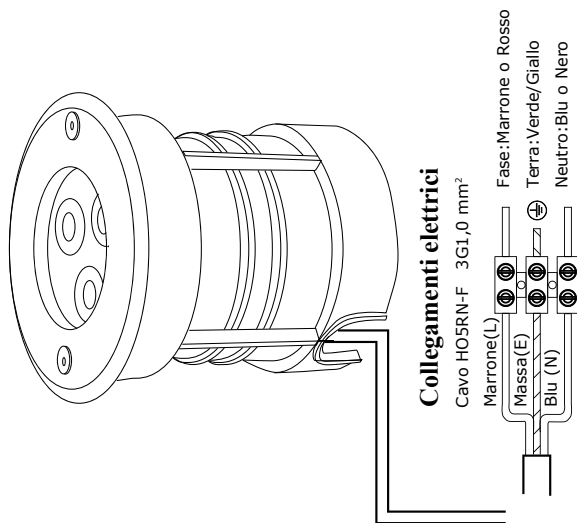
Targhetta specifiche tecniche
Technical label



MANUALE DI ISTRUZIONE
400873 - 400874 - 400875 - 400876 - 400877 - 400878



Schema collegamenti



Utilizzare una spatola catalastagna per i collegamenti

Poliplast srl
Direzione e Uffici Amministrativi:
Via Oliveto Scamnacca, 7/c Tel. +39 095.7357530 pbx www.poliplast srl.com
95127 Catania (Italy) Fax +39 095.7139988 info@poliplast srl.com



Poliplast

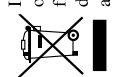
CARATTERISTICHE TECNICHE

Tabella delle caratteristiche tecniche

Articolo	Luce	Watt	Descrizione
400873C 400873D	4200K 6500K	3W	100-240V 50/60Hz Led 3x1W Lumen 200 Ang. 45° IP67 Classe I Foro per incasso Ø90 mm completo di cavo 3x1,00 mm ²
400874C 400874D	4200K 6500K	5W	100-240V 50/60Hz Led 5x1W Lumen 350 Ang. 45° IP67 Classe I Foro per incasso Ø120 mm completo di cavo 3x1,00 mm ²
400875C 400875D	4200K 6500K	9W	100-240V 50/60Hz Led 9x1W Lumen 650 Ang. 45° IP67 Classe I Foro per incasso Ø150 mm completo di cavo 3x1,00 mm ²
400876C 400876D	4200K 6500K	18W	100-240V 50/60Hz Led 18x1W Lumen 1450 Ang. 45° IP67 Classe I Foro per incasso Ø200 mm completo di cavo 3x1,00 mm ²
400877		GU10	100-240V 50/60Hz IP67 Classe I Attacco GU10 Foro per incasso Ø90 mm completo di cavo 3x1,00 mm ²
400878		GU10	100-240V 50/60Hz IP67 Classe I Attacco GU10 Foro per incasso Ø90 mm completo di cavo 3x1,00 mm ²

SMALTIMENTO APPARECCHIATURE ELETRICHE ED ELETTRONICHE

INFORMAZIONI ALL'UTILIZZATORE AI SENSI DELL'ART.13 DEL DLGS 151/05 - ATTUAZIONE DELLE DIRETTIVE EUROPEE 2014/35/EU, 2014/30/EU, 2012/19/EU -- RIFIUTI DI APPARECCHIATURE ELETRICHE ED ELETTRONICHE (RAEE) È IMPOSTO L'OBLIGO DELLA "RACCOLTA DIFFERENZIATA" DI TALI APPARECCHIATURE CHE NON DEVONO ESSERE CONSIDERATE SEMPLICI RIFIUTI URBANI

 Il simbolo del cassonetto barrato sopra riportato indica che questa apparecchiatura deve essere oggetto di raccolta separata. E' fatto quindi obbligo di non smaltire questo prodotto giunto a fine vita come rifiuto urbano. lo smaltimento deve essere effettuato presso gli appositi sistemi di raccolta dei rifiuti di questo tipo, oppure mediante riconsegna al distributore all'atto di acquisto di un analogo prodotto nuovo.

Assicurandosi che questo prodotto sia smaltito correttamente, ed evitandone usi impropri, si contribuisce ad impedire possibili conseguenze negative all'ambiente e alla salute delle persone data la presenza al loro interno di sostanze potenzialmente pericolose.

Lo smaltimento deve avvenire in accordo con la normativa vigente per lo smaltimento dei rifiuti, pena le sanzioni previste in caso di smaltimento abusivo di detti rifiuti (RAEE).
Lo smaltimento abusivo del prodotto da parte dell'utente comporta l'applicazione delle sanzioni amministrative di cui all'art. 50 e seguenti del D.Lgs. n. 22/1997 come modificato dal D.Lgs. n.3-4-2006 n. 152 successive modifiche ed integrazioni.

MANUALE DI ISTRUZIONE FARETTO AD INCASSO

Nota: leggere attentamente le istruzioni prima di installare l'articolo.

IMPORTANTE: L'installazione o qualsiasi operazione di manutenzione devono essere eseguite a corrente elettrica disconnessa.

INSTALLAZIONE:

Assicurarsi che la corrente elettrica sia disconnessa.

Utilizzare per il collegamento, tramite scatola stagna, cavo di diametro 3*1,0 mm².

Creare un foro di dimensioni adeguate ad ospitare il pozzetto, con una profondità maggiore di 15 cm da riempire con ghiaia drenante.

Insertire il pozzetto nel foro del terreno.

Utilizzare una scatola stagna per i collegamenti e terminare il cablaggio.

Riposizionare attentamente la guarnizione tra lampada e vetro (la parte liscia della guarnizione va rivolta verso il vetro).

Avvitare con cura le viti della cornice.

AVVERTENZA DI SICUREZZA:

Prima dell'utilizzo leggere attentamente il manuale di istruzioni.

Assicurarsi che il prodotto sia sufficientemente ventilato.

Non coprire l'apparecchio durante l'utilizzo.

Non installare la lampada alla portata di bambini o animali.

Il prodotto non deve essere manipolato al fine di usufruire della garanzia.

La Poliplast srl non è responsabile in caso di mancato rispetto delle avvertenze di sicurezza.

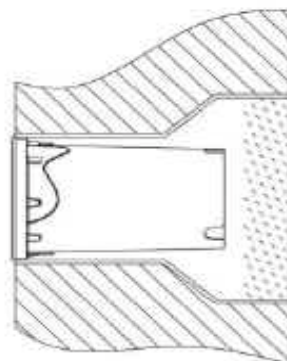
L'installazione deve essere effettuata da personale tecnico.

Utilizzare un cavo per uso esterno e non inferiore a H07RN-F 3G1,00 mm², e realizzare i collegamenti tramite scatola stagna.

La lampada non è dimmerabile.

ISTRUZIONI DI MONTAGGIO:

Mettere ghiaia sul fondo del foro realizzato per il pozzetto, in modo che l'acqua possa drenare al fondo.



La lampada deve essere supportata da un buon sistema di drenaggio. Evitare che la lampada rimanga in immersione prolungata in acqua.

Adele

400878



DICHIARAZIONE DI CONFORMITÀ

La Ditta :

Poliplast S.r.l.
Via Oliveto Scammacca 7/C
95127 Catania
Italia

Dichiara sotto la propria responsabilità che i prodotti contrassegnati con i codici:

400873- 400874- 400875-400876-400877-400878

al quale questa dichiarazione si riferisce è conforme alle seguenti norme:

EN 60598-2-13:2006+A1:2012
EN 60598-1:2015
EN 62471:2008
EN 62493:2015
EN 55015:2013
EN 61547:2009
EN 61000-3-2:2014
EN 61000-3-3:2013

E quindi rispondente ai requisiti essenziali delle direttive 2014/30/EU e EMC 2004/108/CE

Catania, 29 Gennaio 2017